

Комбинация фильтр-воздухоотводчик для жидкого топлива „Тос-Duo-N“

Технические данные

Описание:

Комбинация топливный фильтр- воздухоотводчик Oventrop „Тос-Duo-N“ для установки в однотрубных системах с переключкой насос-фильтр (режим всасывания), для фильтрации и автоматического удаления воздуха из жидкого топлива. Корпус воздухоотводчика металлический, с крепежом для настенного монтажа и запорным вентилем. Фильтр и корпус поплавковой камеры из прозрачного пластика для контроля функционирования. Присоединение всасывающего трубопровода со стороны емкости G ³/₈ внутренняя резьба для присоединительных наборов 6, 8, 10, или 12 мм (присоединительные элементы заказываются отдельно). Со стороны горелки по выбору G ¹/₄ внутренняя резьба или G ³/₈ наружная резьба с внутренним конусом для присоединения шланга.

„Тос-Duo-N“ (со стороны горелки G ³/₈ HP)

Артикул №:фильтрующие патроны:

214 28 61	Siku	50 – 75 µm
214 28 62	Siku	25 – 40 µm
214 28 51	войлочный	50 – 75 µm
214 28 54	“Opticlean”	5 – 20 µm

(тонкой очистки)

„Тос-Duo-N“ (со стороны горелки G ¹/₄ BP)

214 28 00	Siku	50 – 75 µm
-----------	------	------------

„Тос-Duo-N-Magnum“ (со стороны горелки G ³/₈ HP)

214 28 70	Siku M	50 – 75 µm
214 28 71	Siku M	25 – 40 µm

Область применения:

Комбинация топливный фильтр- воздухоотводчик Oventrop устанавливается в однотрубных системах топливоснабжения с переключкой насос-фильтр, работающих в режиме всасывания. Обратный трубопровод к емкости не требуется. Арматура служит для непрерывной фильтрации и автоматического удаления воздуха в системах топливоснабжения.

Технические данные:

Присоединение

Со стороны емкости:	G ³ / ₈ BP
Со стороны горелки:	G ³ / ₈ HP с конусом для шлангов горелки или G ¹ / ₄ BP

Среда: топливо EL по DIN 51603-1 (09.2003)

Мощность форсунки: макс. 110 л/ч

Расход через переключку: макс. 120 л/ч

Производительность воздухоотводчика: мин. 6 л/ч воздуха или газа

Монтаж: вертикально, воздухоотводчиком вверх

Темп. окр. среды: макс. 60 °C *

Рабочая температура: макс. 60 °C *

Рабочее давление: макс. 0,7 бар или 8 м статического давления, если емкость находится выше фильтра.

Давление всасывания: макс. –0,5 бар

Испытательное давление: макс. 6 бар

Габариты [мм]: (длина x ширина x высота)

Тос-Duo-N 161 x 97 x 203

(с BP: 149 x 97 x 203)

Тос-Duo-N-Magnum 161 x 97 x 248

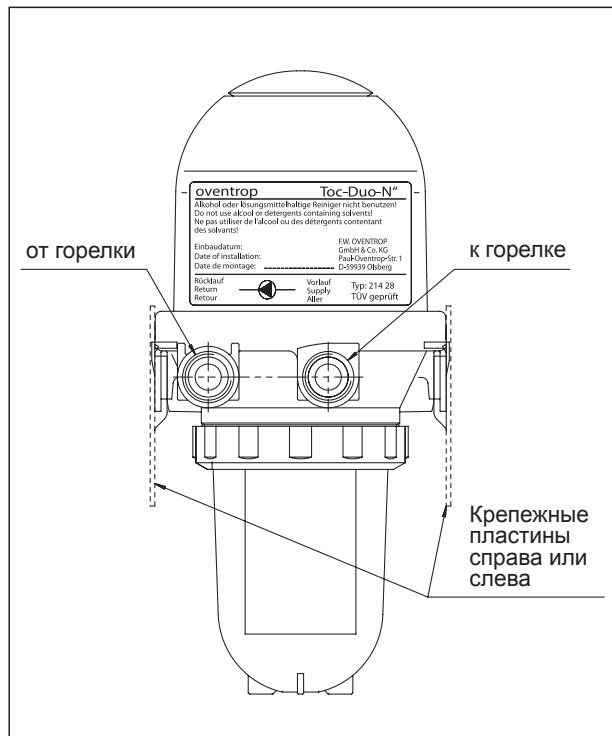
Испытания по TUV: TUV-Rheinland, № S138 2004 T1

Испытания по DIN: рег. № 2 Y 112/04

* по DIN 4755 40°C - макс. допустимая температура топлива из топливопровода на вводе в фильтр



Вид со стороны горелки:

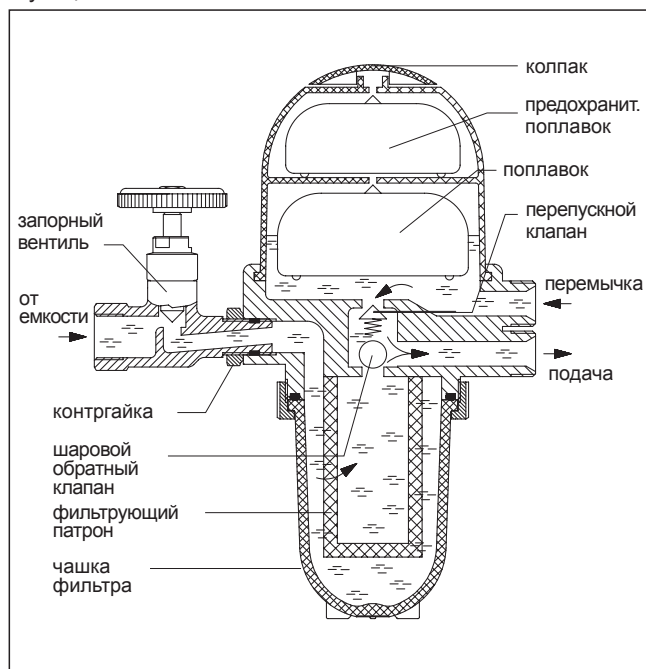


Функции:

Комбинация топливный фильтр- воздухоотводчик Oventrop „Tos-Duo-N“ для фильтрации и автоматического удаления воздуха из жидкого топлива.

Насос горелки подает топливо через всасывающий трубопровод, запорный вентиль, фильтр и обратный клапан. Фильтр улавливает частицы грязи. Небольшое количество топлива поступает через насос горелки к форсунке и сгорает (на 10 кВт нагрузки ок. 1 л топлива в час). Избыточный объем топлива поступает через переключку к воздухоотводчику. Воздух и газ поднимаются и отводятся через поплавковую камеру в атмосферу. Дегазированное топливо через мембранный клапан снова поступает в подающую линию. За счет этого только необходимое количество топлива из емкости поступает через фильтр к горелке. Одновременно рабочее тепло топливного насоса используется для подогрева топлива. При работе заполнена только часть нижней камеры воздухоотводчика. Эта часть также, в зависимости от условий эксплуатации, может заполниться полностью. Если топливо попало в верхнюю камеру с предохранительным поплавком, воздухоотводчик необходимо заменить.

Функциональна схема:



Установка:

Присоединить запорный вентиль к резьбе на входе воздухоотводчика, выровнять и законотрить. Установить воздухоотводчик с помощью прилагаемых пластин на подходящем месте. Закрепить прилагаемыми металлическими винтами для монтажа на стенке котла, просверлив отверстия $\varnothing 3$ мм. Следует обратить внимание, чтобы температура окружающей среды не превышала 60°C , т.е. не устанавливать вблизи неизолированных частей котла или дымоходов, а также рядом с предохранительным клапаном котла. Арматура устанавливается вертикально.

Она может устанавливаться выше или ниже уровня топлива в емкости. Для обслуживания и контроля „Tos-Duo-N“ устанавливают на хорошо просматриваемом и доступном месте.

Для переоборудования двухтрубных систем в однотрубные, диаметр трубопровода следует уменьшить, см. „выбор диаметра всасывающего трубопровода“.

Если конструктивные особенности позволяют, трубопровод должен быть выполнен как „самоконтролируемый всасывающий трубопровод“ по TRbF 50. Его следует проложить под уклоном к емкости и все обратные клапаны перед „Tos-Duo-N“ удалить. При возникновении течи топливо будет стекать по наклонному участку.

Присоединение входа и выхода нельзя менять местами, так как это может привести к повреждениям воздухоотводчика и насоса горелки.

Проверка на герметичность:

При испытаниях всасывающего трубопровода на герметичность „Tos-Duo-N“ надо отключить, так как встроенный обратный клапан не позволяет продавить трубопровод со стороны емкости.

Кроме того, поплавковый вентиль нового, незаполненного „Tos-Duo-N“ открыт, поэтому он не должен участвовать в гидравлических испытаниях.

Указания:

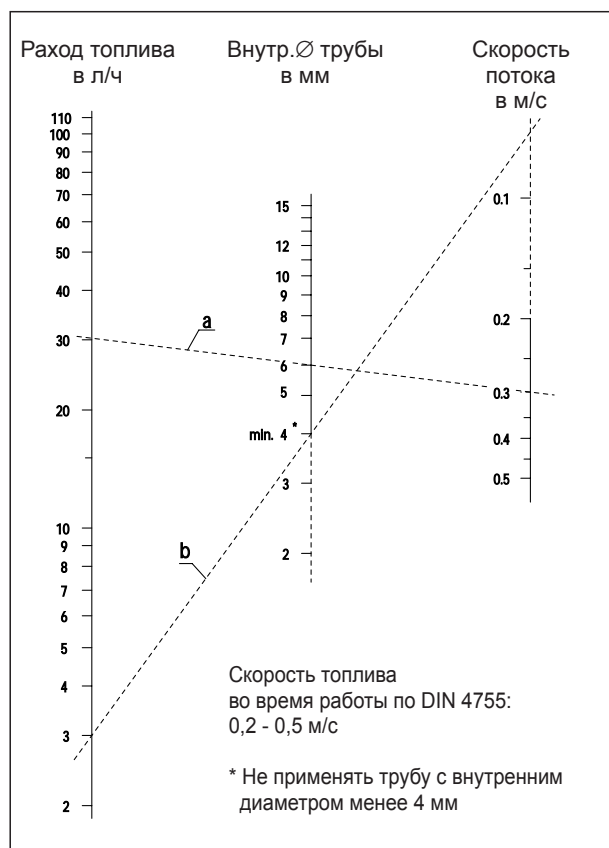
Для чистки не применять вещества содержащие спирт и растворители, так как они могут повредить пластиковые детали.

Выбор диаметра всасывающего трубопровода:

Диаметр всасывающего трубопровода должен быть выбран таким образом, чтобы скорость потока топлива во время работы горелки была $0,2 - 0,5$ м/с (DIN 4755).

Если диаметр всасывающего трубопровода слишком велик, скорость потока будет небольшой, что приведет к завоздушиванию верхних точек трубопровода, и выходу из строя насоса горелки.

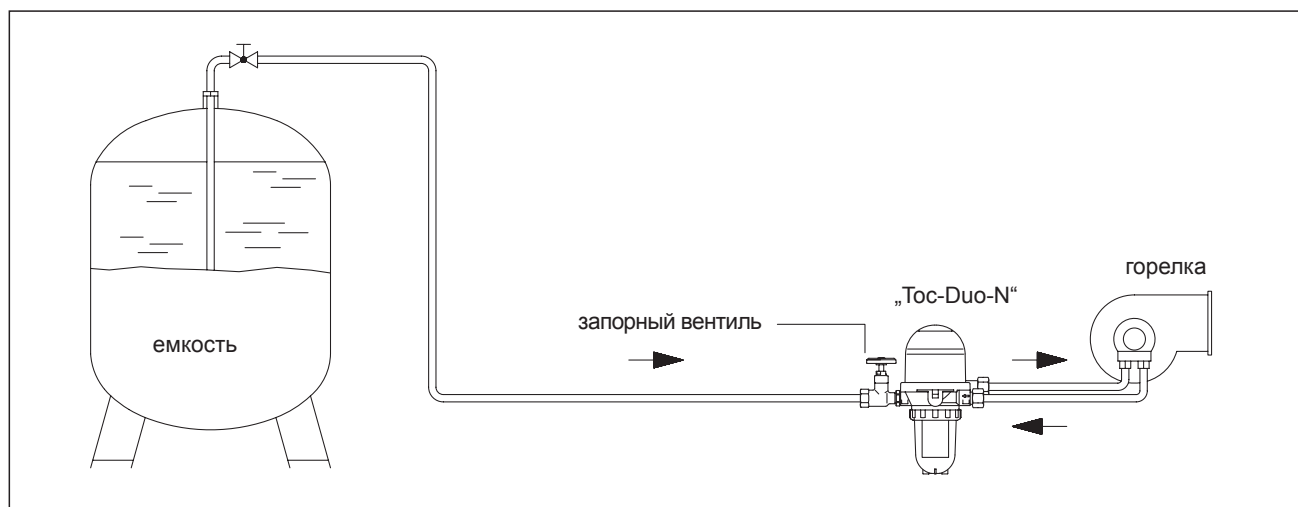
Для маломощных горелок, применяемых в коттеджах, используются топливопроводы с внутренним диаметром 4 мм (напр. труба 6x1). Наряду с этим необходимо учитывать сопротивление и высоту всасывания.



Пример:

- Для расхода 30 л/ч (ок. 300 кВт) и скорости потока 0,3 м/с необходим трубопровод 8x1 с внутренним диаметром 6 мм.
- Для небольшой системы с нагрузкой 30 кВт и расходом 3 л/ч применяется трубопровод 6 x1 (внутренний диаметр 4 мм). При этом скорость потока очень мала (ок. 0,07 м/с), но завоздушивание минимально и не ведет к выходу из строя оборудования.

Пример установки:
Установка „Тос-Duo-N“ ниже уровня топлива в емкости



Установка „Тос-Duo-N“ выше уровня топлива в емкости

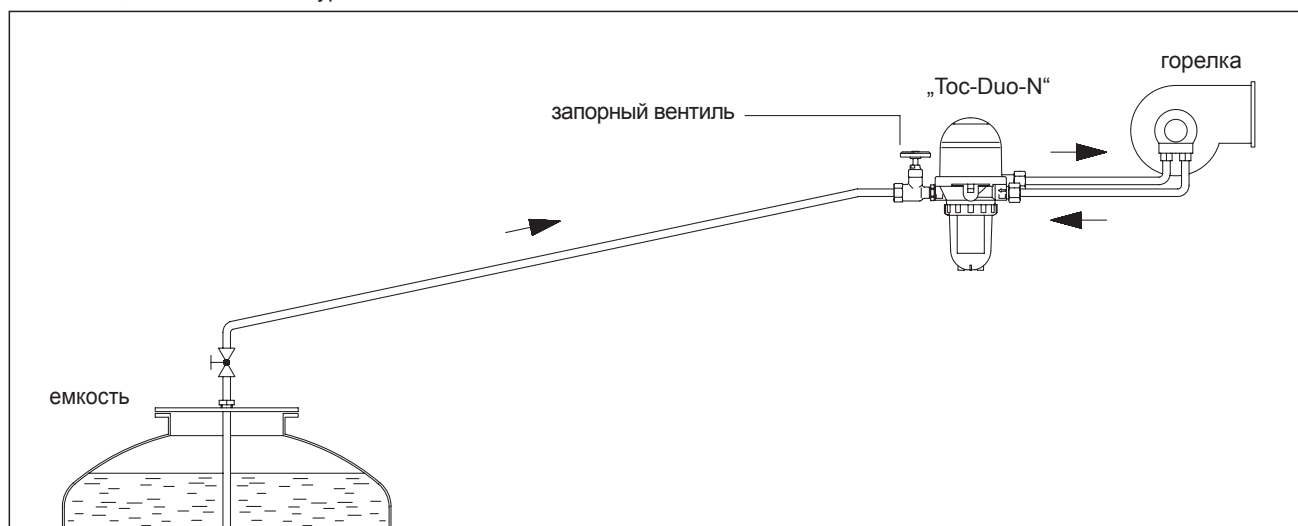
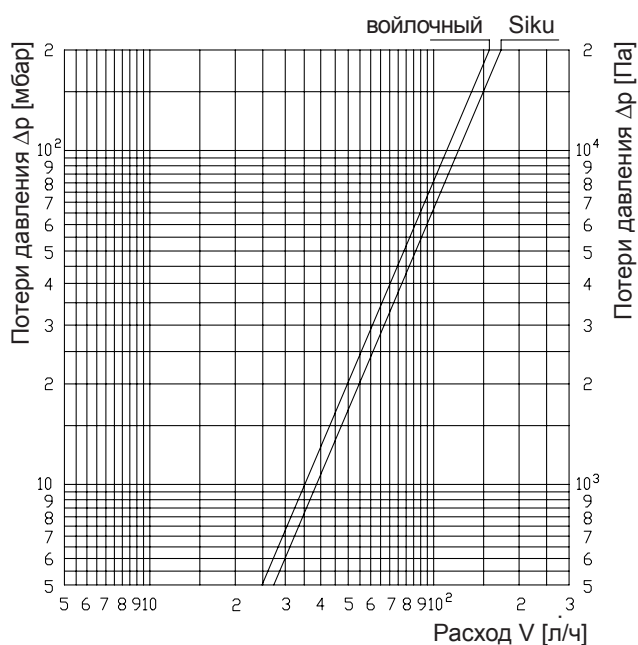


Диаграмма расхода:
потери давления во всасывающем трубопроводе



Вспенивание топлива и возможные неисправности:

Вспенивание происходит, когда через насос горелки проходит завоздушенное топливо. Это ведет к неисправностям в горелке.

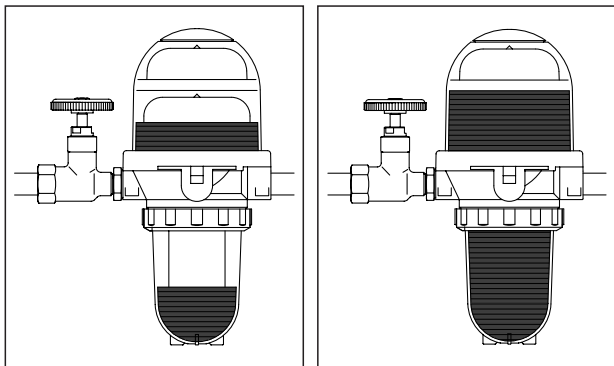
Возможные причины:

- течь во всасывающем трубопроводе (герметизировать, соединения затянуть)
- первый запуск в эксплуатацию всасывающего трубопровода (трубопровод при необходимости заранее заполнить),
- слишком большой диаметр всасывающего трубопровода (заменить на меньший, см „выбор диаметра трубопровода“)

Завоздушивание чашки фильтра:

Так как перед воздухоотводчиком топливо сначала фильтруется, выделенный из топлива воздух может удерживаться в пропитанном маслом патроне, вследствие чего в чашке фильтра образуется воздушная подушка.

Это происходит, когда топливо поступает с большой примесью воздуха. Во время работы горелки воздушная подушка вызывает падение уровня топлива в чашке фильтра. Так как невидимое пространство патрона полностью заполнено топливом, система продолжает работать дальше.



Заполнение поплавковой камеры:

В зависимости от рабочего состояния, нижняя поплавковая камера заполнена по-разному. Эта камера может быть заполнена полностью, если в системе с высоко расположенной емкостью нет выделения газа, а имеющийся воздух может раствориться в топливе, в контуре между насосом горелки и камерой воздухоотводчика. Если меняются условия эксплуатации, напр. понижается уровень топлива в емкости, может образоваться новая воздушная подушка. Если топливо находится в верхней камере с предохранительным поплавком, воздухоотводчик необходимо поменять.

Параллельная установка нескольких „Тос-Duo-N“

Если мощность форсунок более, чем 110 л/ч, необходимо параллельно установить два или несколько воздухоотводчиков. При этом следует обратить внимание, чтобы максимальный поток через перемычку не превышал 120 л/ч на каждый присоединенный воздухоотводчик. Топливо, проходящее через перемычку, уменьшает общий расход потребляемого топлива.

Работа под давлением:

„Тос-Duo-N“ не может находиться под давлением, т.е. быть установленным в напорный трубопровод за подъемным насосом. Кроме того это нерационально, так как воздух выделяется из топлива только в режиме всасывания.

В соответствии с DIN 4755 избыточное давление, возникающее в закрытых участках трубопроводов при повышении температуры топлива должно компенсироваться (напр. за счет установки компенсирующих избыточное давление устройств). Альтернативно можно избегать закрытых участков трубопроводов, отказавшись от обратных клапанов.

Избыточное давление может привести к повреждению воздухоотводчика и других частей.

Наводнение:

Комбинация топливный фильтр- воздухоотводчик Oventrop „Тос-Duo-N“ может устанавливаться в областях, подверженных наводнениям с вероятностью подъема воды до 5м.

Так как грязь может закупорить воздухопускное отверстие, что может привести к функциональным сбоям, после каждого наводнения рекомендуется заменять конструктивные элементы.

Фирма оставляет за собой право на технические изменения.

Раздел каталога 8
ti 157-0/10/MW
Данные 2006

Выбор фильтрующих патронов:

В зависимости от необходимости можно применять различные фильтрующие патроны.

Фильтрующий патрон из пластика, препятствующего известковым отложениям (Siku) состоит из тонких пластиковых шариков. Фильтрующая поверхность увеличена за счет специфической формы. Исключены неисправности горелки за счет стирания волокон.
стандартный: 50 – 75 µm и 25 – 40 µm
Magnum (длинный): 50 – 75 µm и 25 – 40 µm

Войлочный фильтрующий патрон служит несколько лет.
стандартный: 50 – 75 µm

Фильтрующий патрон „opticlean“ состоит из специальной бумаги и позволяет производить тонкую очистку за счет большой фильтрующей поверхности.
стандартный: 5 – 20 µm

Все вышеперечисленные фильтры не требуют чистки. Их необходимо менять в начале каждого отопительного периода.

Топливопроводы должны быть защищены от замерзания, так как из жидкого топлива при низких температурах выделяется парафин, что может привести к закупориванию фильтра. Чем тоньше фильтрующий патрон, тем больше вероятность закупорки.

Комплекующие:

Воздухоотводчик отводит газ в атмосферу. Вследствие этого, в плохо проветриваемых котельных может появляться характерный запах. В этом случае через ниппель можно подсоединить шланг для отвода газа. Необходимо следить, чтобы шланг не был закупорен.



Проверено по TUV-Rheinland

